

DEWALT®

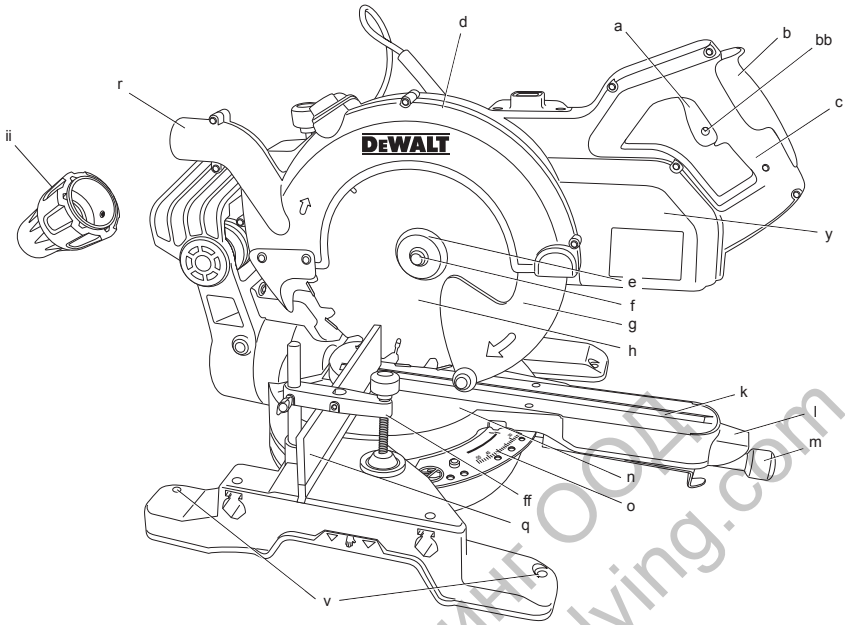
Ташев-Галвинг ООД
www.tashev-galving.com

359203-17 BG

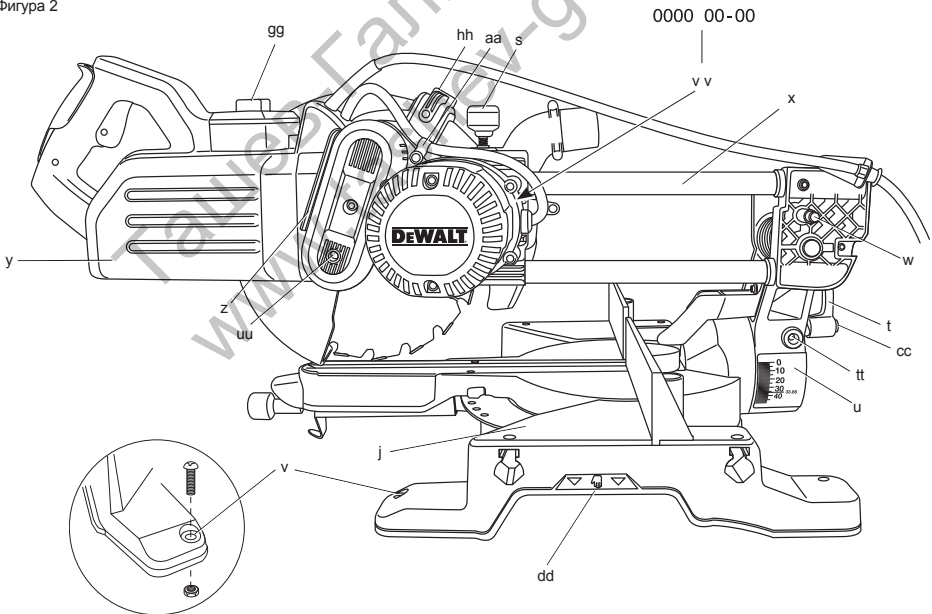
Превод на оригиналните инструкции

DWS778

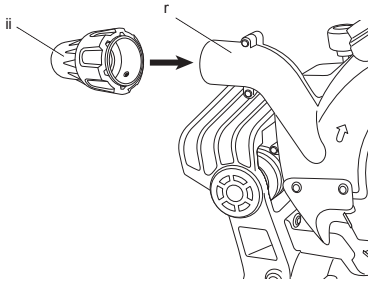
Фигура 1



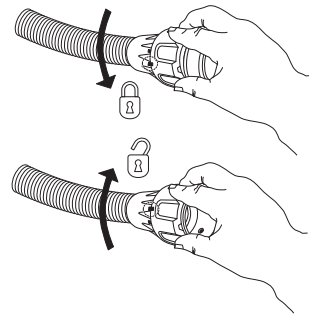
Фигура 2



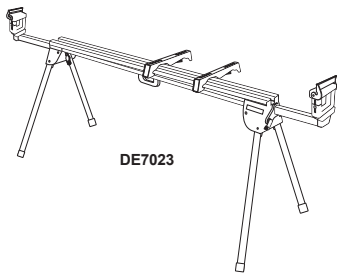
Фигура 3



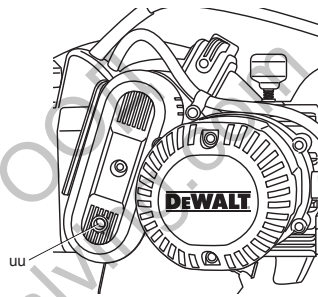
Фигура 4



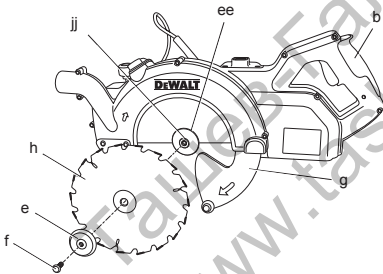
Фигура 5



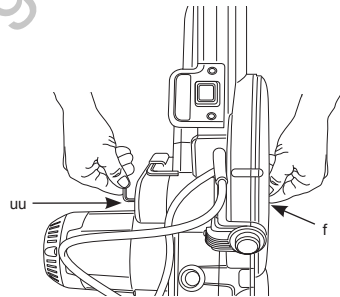
Фигура 6



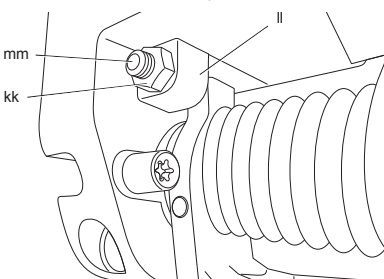
Фигура 7



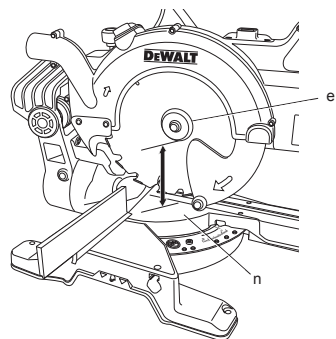
Фигура 8



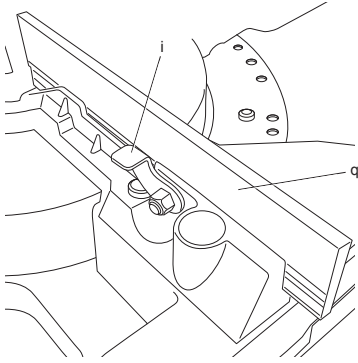
Фигура 9



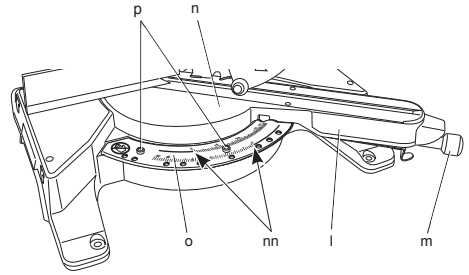
Фигура 10



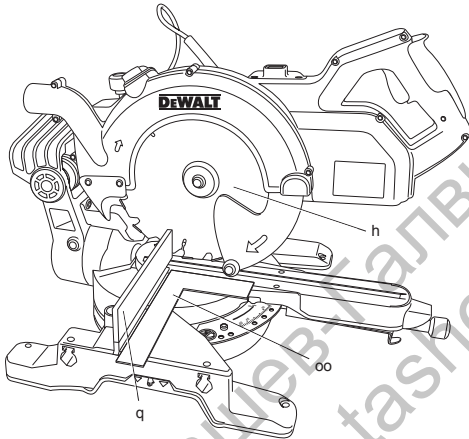
Фигура 11



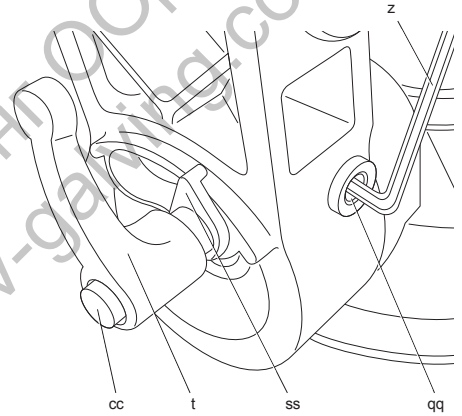
Фигура 12



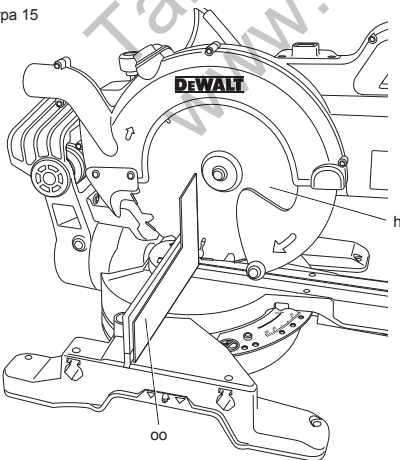
Фигура 13



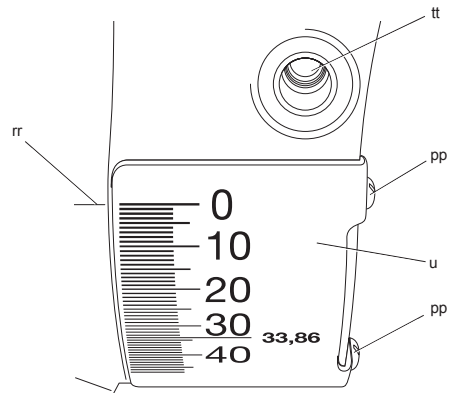
Фигура 14



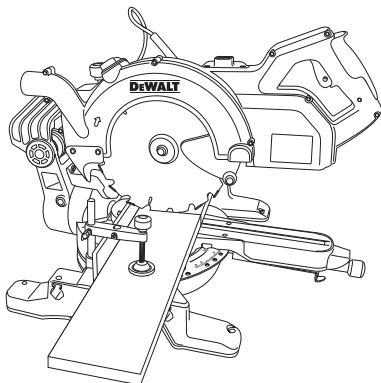
Фигура 15



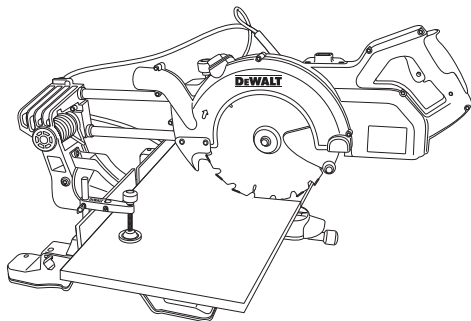
Фигура 16



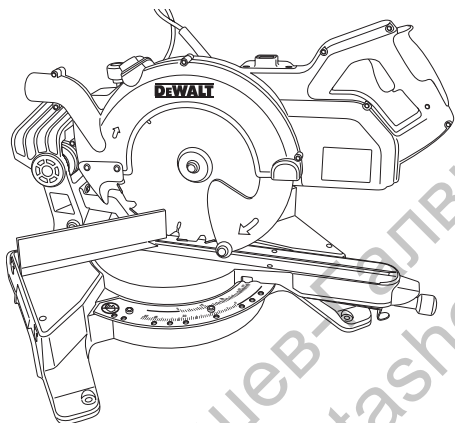
Фигура 17



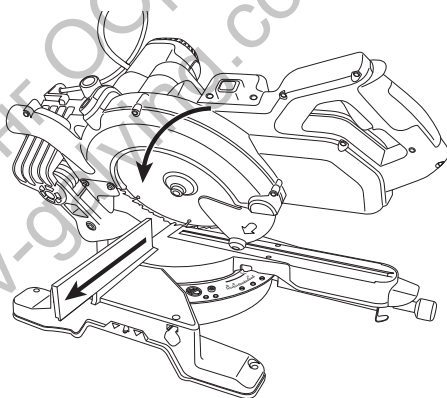
Фигура 18



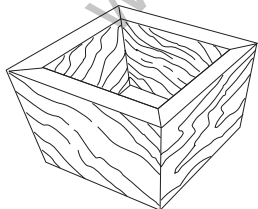
Фигура 19



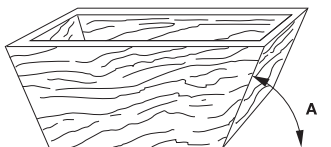
Фигура 20



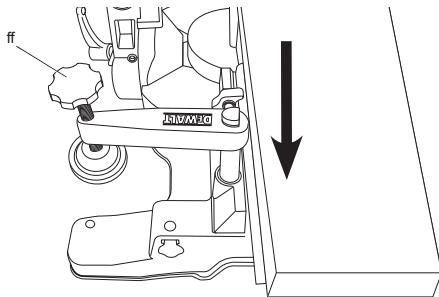
Фигура 21



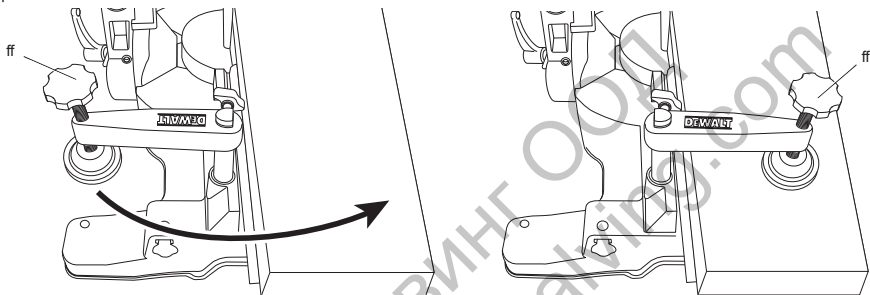
Фигура 22



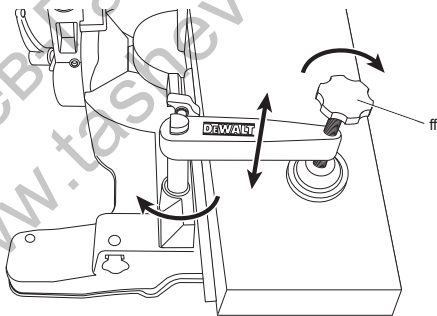
Фигура 23



Фигура 24



Фигура 25



ЦИРКУЛЯР ЗА НАПРЕЧНО РЯЗАНЕ DWS778

Честито!

Вие избрахте инструмент на DeWALT. Дългогодишният опит, задълбоченото разработване на продуктите, както и иновативния подход, правят DeWALT един от най-надеждните партньори на потребителите на професионални електроинструменти.

Технически данни

	DWS778		
	QS/GB	LX	
Волтаж	V	230	115
(Само за Великобритания и Ирландия)	V	230	115
Вид		1	1
Входяща мощност	W	1850	1650
Диаметър на режещият диск	мм	250	250
Диаметър на отвора в диска	мм	30	30
Максимални обороти на диска	мин ⁻¹	4300	4100
Дълбочина на рязане	мм	85	85
Максимална дебелина на диска	мм	1,75	1,75
Циркуляр (макс. позиция)	ляво и дясно	50°	50°
Скосено рязане (максимални позиции)	ляво	48°	48°
Комплексен циркуляр	скосяване	45°	45°
	наклон	45°	45°
Капацитети			
напречно срязване 90°	мм	85 x 305	
наклон 45°	мм	85 x 215	
наклон 48°	мм	85 x 204	
откос 45°	мм	58 x 305	
откос 48°	мм	54 x 305	
Общи размери	мм	465 x 615 x 390	
Тегло	кг	17,2	
L _{PA} (звуково налягане)	dB(A)	94,2	94,2
K _{PA} (звуково налягане колебание)	dB(A)	3,0	3,0
L _{WA} (звукова мощност)	dB(A)	107,2	107,2
K _{WA} (звукова мощност колебание)	dB(A)	3,0	3,0
L _{PPFAK}	dB(A)	115,6	115,6
K _{PPFAK}	dB(A)	3,0	3,0

Обща сума на вибрациите (сума на векторите в трите посоки), утвърдени според EN 61029:

Стойности на излъчваните вибрации a_h

a _h =	m/c ²	2,4	2,4
Колебание K =	m/c ²	1,5	1,5

Информацията за нивото на излъчваните вибрации, дадени в този документ, са измерени в съответствие със стандартизираните тестове, даден в EN 61029 и може да бъде използвана за сравнение на един инструмент с друг. Тези данни могат да бъдат използвани за предварителна оценка на излагането.



ПРЕДУПРЕЖДЕНИЕ:

Декларираните нива на излъчваните вибрации представляват основните приложения на инструмента. Все пак, ако инструментът се използва за различни приложения с различни аксесоари или има лоша поддръжка, излъчваните вибрации може да се различават. Това може значително да увеличи нивото на излъчване през цялостния период на работа. При оценката на нивото на излъчваните вибрации трябва да се вземат предвид броя на изключванията на инструмента, или времето, когато е бил включен, но без да извършва работа. Това може значително да намали нивото на излъчване в рамките на целия период на работа.

Идентифицирайте допълнителните мерки за сигурност, за да се защити оператора от ефектите на вибрацията, като например: поддръжка на инструментите и аксесоарите, пазене на ръцете топли, организация на режима на работа.

Предпазители

Европа	230 V инструменти	10 Ампера, електрическа мрежа
Великобритания и Ирландия	230 V инструменти	13 Ампера, в контактите
Великобритания и Ирландия	115 V инструмента	16 Ампера, главно електрическо захранване

ЗАБЕЛЕЖКА: Това устройство е предназначено за свързване към захранваща система с максимално допустим за системата импеданс Z_{max} от 0,25 Ома при интерфейсната точка (захранваща кутия) на потребителското захранване.

Потребителят трябва да се увери, че този уред е свързан само към захранваща система, която изпълнява по-горе изброените изисквания. Ако е необходимо, потребителят може да попита общественият доставчик на електроенергия за импеданса на системата в интерфейсната точка.

Дефиниции: Насоки за безопасност

Дефинициите по-долу описват нивото на трудност за всяка сигнална дума. Моля, прочетете ръководството и внимавайте за тези символи.



ОПАСНОСТ: Указва неминуемо опасна ситуация, която, ако не се избегне, ще доведе до смърт или сериозно нараняване.



ПРЕДУПРЕЖДЕНИЕ: Показва една потенциално опасна ситуация, която, ако не се избегне, би могло да доведе до смърт или сериозни наранявания.



ВНИМАНИЕ: Показва една потенциално опасна ситуация, която, ако не се избегне, може да доведе до минимални или средни наранявания.

ВНИМАНИЕ: Показва практика, която не е свързана с лични наранявания и която, ако не се избегне, може да доведе до повреда на имущество.



Обозначава риск от токов удар.



Обозначава риск от пожар.



Обозначава остри ръбове.

Декларация за съответствие с изискванията на ЕС

ДИРЕКТИВА ЗА МАШИНИТЕ



DWS778

DeWALT декларира, че тези продукти, описани под **Технически данни** са в съответствие с: 2006/42/ЕС, EN 61029-1, EN 61029-2-9.

Тези продукти, също така, са съобразени с Директива 2004/108/ЕС и 2011/65/EU. За повече информация, моля, свържете с DeWALT на следния адрес или се обърнете към задната страна на ръководството.

Долуподписаният е отговорен за компилацията на техническия файл и прави тази декларация от името на DeWALT.

Horst Grossmann
Vice President Engineering and Product Development
DeWALT, Richard-Klinger-Straße 11,
D-65510, Idstein, Германия
01.11.2012

Инструкции за безопасност



ПРЕДУПРЕЖДЕНИЕ!

При използването на електроинструменти, трябва да се следват основни мерки за безопасност, включително следните, за да намалите риска от пожар, токов удар, телесни повреди и материални щети.

Прочетете изцяло тези инструкции преди да започнете работа с този продукт и ги съхранете.

СЪХРАНЕТЕ ВСИЧКИ ПРЕДУПРЕЖДЕНИЯ И ИНСТРУКЦИИ ЗА БЪДЕЩА СПРАВКА

Основни правила за безопасност

1. Пазете работната зона чиста

Безпорядъкът в зоните на работа могат да предизвикат наранявания.

2. Внимавайте за условията на работното място

Не излагайте инструментта на дъжд.
Не използвайте инструментта в мокра среда. Поддържайте работната зона добре осветена (250 - 300 Lux). Не използвайте инструментта там, където съществува риск от пожар или експлозия, напр. в присъствието на запалителни течности и газове.

3. Предпазване от токов удар

Избягвайте телесен контакт със заземени повърхности (напр. тръби, радиатори, печки и хладилници). Когато използвате инструментта при изключителни условия (напр. при висока влажност, когато се образуват метални стъргодини и т.н.), електрическата безопасност може да бъде подобрена чрез вкарване на изолирац трансформатор или (FI) заземителен прекъсвач.

4. Страничните лица трябва да се държат на разстояние.

Не позволявайте на лица, особено на деца, които не са свързани с работата, да докосват инструментта или хранящия кабел и ги дръжте на разстояние от работното място.

5. Съхранявайте преносимите инструменти.

Когато не ги използвате, инструментите трябва да се съхраняват на сухо място и да се заключат сигурно, извън обсега на деца.

6. Не използвайте насила инструментта.

Така той ще свърши по-добре и по-безопасно работата, при темпото, за което е създаден.

7. Използвайте правилният инструмент

Не насилвайте малките инструменти за работа, подходяща за по-издръжливи инструменти. Не използвайте инструменти не по предназначение; например, не използвайте циркулярните триони за рязане на дървени клонове или трупи.

8. Обличайте се подходящо.

Не носете висящи дрехи или бижута, понеже могат да бъдат захванати от движещи се части. Препоръчително е използването на неплъзгащи се обувки при работа на открито. Носете средство за прибиране на дълги коси.

9. Използвайте защитно оборудване.

Винаги използвайте предпазни очила. Използвайте маска за лице или противопрахова маска, ако при работа се образува прах или летящи частици. Ако тези частици са много горещи, носете и предпазна престилка. Носете защита за слуха през цялото време. Носете предпазен шлем през цялото време.

10. Свържете оборудването за извличане на прах.

Ако са предоставени устройства за свързване на изпусканите прашинки или приспособления за събиране, уверете се, че са свързани и използвани правилно.

11. Не злоупотребявайте с кабела.

Никога не изтръгвайте кабела, за да го изключите от контакта. Пазете кабела далече от нагорещени предмети, масло или остри ръбове. Никога не носете инструментта за кабела.

12. Застопорете обработваният детайл.

Където е възможно, използвайте клемите или менземе, за да държите обработвания детайл. По-безопасно е от използването на ръка за тази цел и оставя ръцете свободни за работа с инструментта.

13. Не се протягайте прекалено.

Стойте стабилно на краката си през цялото време.

14. Поддържайте инструментите грижливо.

Поддържайте остри режещите инструменти и ги почиствайте за по-добро и безопасно използване. Следвайте инструкциите за смазване и смяна на аксесоарите. Проверявайте периодично инструментите и при повреда ги поправете при упълномощени сервизни центрове. Поддържайте дръжките и ключовете сухи, чисти и незамърсени от масло и смазка.

15. Изключвайте инструментите.

Когато не са в употреба, преди сервизиране, и когато сменят аксесоарите като остриета, приставки и остриета, изключете инструментите от електрическата мрежа.

16. Свалете регулиращите ключове и гаечните ключове.

Създайте си навик да проверявате дали са свалени регулиращите

и гаечните ключове, преди да работите с инструмента.

17. Избягвайте инцидентно задействане.

Не носете инструмента с пръст на превключвателя. Уверете се, че инструмента е на позиция "изкл.", преди да го включите към контакта.

18. Използвайте удължителни кабели за работа на открито.

Преди употреба, проверете удължителният кабел и го сменете, ако е повреден. Когато използвате инструмента на открито, използвайте само удължителни кабели, които са предназначени за употреба на открито и са обозначени съответно.

19. Бъдете нащрек.

Внимавайте какво правите. Използвайте реална преценка. Не използвайте инструмента, когато сте изморени или сте под влияние на наркотици или алкохол.

20. Проверявайте за повредени части.

Преди употреба, внимателно проверявайте инструмента и захранващият кабел, за да се уверите, че ще работи добре и ще извършва съответната функция. Проверявайте за размествания в свързванията на подвижните звена, за чулване на части, монтажа и всички други условия, които могат да повлияят на експлоатацията на инструмента. Предпазител или друга част, която е повредена, трябва съответно да се поправи или да се смени от упълномощен сервизен център, освен ако не е посочено нещо друго в ръководството с инструкции. Заменяйте дефектните превключватели от упълномощен сервизен център. Не използвайте инструмента, ако превключвача не го включва и изключва. Никога не се опитвайте да правите ремонти сами.



ПРЕДУПРЕЖДЕНИЕ! Използването на някой аксесоар или представка, или изпълнението на дадена операция с този уред, различна от предназначението, описано в тези инструкции, може да представлява опасност от нараняване.

21. Носете инструмента си за поправка само при квалифицирано лице.

Този електрически инструмент отговаря на съответните правила за безопасност. Ремонтите трябва да се извършват само от квалифицирани лица, като се използват оригинални резервни части, в противен случай това може да доведе до значителна опасност за потребителя.

Допълнителни специфични правила за безопасност за настолните циркулярни триони

- Машината е снабдена със специално конфигуриран захранващ кабел, който може да бъде сменен само от производителя или от упълномощен сервизен агент.
- Не използвайте триона за рязане на други материали, освен препоръчаните от производителя.
- Не работете с машината без предпазител на съответната позиция, или ако предпазителите не работят или не се поддържат правилно.
- Уверете се, че рамото е здраво закрепено преди да извършвате скосени срязвания.
- Пазете пода около машината добре поддържан и свободен от отпадъчни материали, като стърготини, отрязъци и др.
- Изберете правилният диск за материала, който ще бъде срязван.
- Използвайте правилно подострени остриета за триона. Наблюдавайте максималните обтегляни обороти на острието на триона.
- Уверете се, че всички заключващи ръчки и закрепващи дръжки са стегнати преди започване на работа.
- Никога не поставяйте която и да е ръка в зоната на острието, когато триона е свързан към електрическата мрежа.
- Никога не се опитвайте да спирате бързо машината в движение, като блокирате инструмента или острието; може да се стигне до сериозен инцидент.
- Четете ръководството с инструкции винаги, преди да използвате някой от аксесоарите. Неправилното използване на аксесоар може да доведе от щети.
- Дръжте държач или носете ръкавици, когато работите с острие на трион или с друг груб материал.

- Преди употреба се уверете, че острието е монтирано правилно.
- Внимавайте острието да се върти в правилната посока.
- Не използвайте остриета с по-голям или по-малък диаметър от препоръчителния. За правилните размери на острието вижте **техническите данни**. Използвайте само остриетата, указани в това ръководство, които са в съгласие с EN 847-1.
- Помислете си за прилагането на специално проектирани за намаляване на шума остриета.
- Не използвайте остриета от ВИСОКО ОБОРОТНА СТОМАНА.
- Не използвайте напукани или повредени остриета за триона.
- Не използвайте абразивен препарат или такъв на диамантена основа.
- Използвайте само дискове, при които отбелязаните обороти са поне равни на отбелязаните обороти на триона.
- Никога не използвайте триона без плоча с цепнатина.
- Вдигнете острието от цепнатината в обработения детайл преди да освободите превключвателя.
- Преди всяко рязане се уверете, че машината е стабилна.
- Не заклинвайте нищо към вентилатора, за да не задържа вала на двигателя.
- Предпазителят на диска на вашия трион ще се вдигне автоматично, когато рамото е свалено; той ще снужи диска, когато е натиснат освобождаващия лост на заключването на предпазителя (b).
- Никога не повдигайте ръчно предпазителя на острието, освен ако триона не е изключен. Предпазителят може да бъде повдигнат ръчно, когато сваляте или поставяте остриета на триона или за проверка на триона.
- Периодично проверявайте дали въздушните слотове на мотора са чисти и свободни от баласт.
- Сменете прорезната плоча при износване.
- Изключете машината от електрическата мрежа преди да извършвате каквато и да е поддръжка или преди смяна на острието.
- Никога не извършвайте почистване или поддръжка, когато машината все още работи и главата не е в неутрална позиция.
- Когато е оборудван с лазер и светодиодна светлинка, не е позволено замяната с различен тип лазер. Поправките трябва да се извършват само от производителя на лазера или от упълномощен сервизен агент.
- Свържете триона към устройство за събиране на прах, когато режете дърво. Винаги взимайте предвид факторите, които влияят на излагането на прах като:
 - вид материал за обработка (талашита произвежда повече прах, отколкото дървото);
 - острота на острието на триона;
 - правилно регулиране на острието на триона.
- прахоуловител с въздушна скорост не по-малка от 20 м/с.
- Уверете се, че локалното извличане, както и капациите, щитовете и улеите са правилно поставени.
- Моля, имайте предвид следните фактори, които влияят на излагането на шум:
 - използвайте остриетата на триона, които са създадени за намаляване на шума;
 - използвайте само добре подострени остриета;
- Поддръжката на машината трябва да се извършва периодично.
- Трябва да осигурите общо или локално адекватно осветление.
- Уверете се, че оператора е обучен подходящо за употреба, регулиране и работа с машината.
- Уверете се, че всички преградки и шпиндел пръстени са подходящи за целта, както е посочено в това ръководство.
- Избягвайте събирането на отломки и други части от детайла от зоната на рязане, когато машината все още работи и главата не е в неутрална позиция.
- Никога не режете детайли, по-къси от 150 мм.

- Без допълнителна опора, машината е създадена да приема максимални размери детайли за обработване, както следва:
 - Височина 85 мм при ширина 305 мм и дължина 400 мм
 - По-дългите детайли за обработване се нуждаят от допълнителна подпора от подходяща допълнителна маса, напр. DE7023. Винаги закрепвайте безопасно обработваният детайл за масата на триона.
- В случай на инцидент или повреда в машината, веднага я изключете и от електрическата мрежа.
- Докладвайте повредата и означете машината по подходящ начин, за да не се използва от други хора.
- Когато острието на триона е блокирано поради необичайна сила на подаване по време на рязане, изключете машината от електрическата мрежа. Свалете обработваният детайл и се уверете, че острието се върти свободно. Включете машината и започнете ново рязане с намалена сила на подаване.
- Никога не режете лека сплав, особено магнезий.
- Всеки път, когато ситуацията позволява, монтирайте машината на пейка с помощта на болтове с диаметър 8 мм и дължина 80 мм.

Допълнителни рискове

Следните рискове са присъщи при използването на триони:

- Наранявания, причинени от докосване до въртящи се части.

Въпреки прилагането на съответните правила за безопасност и използването на уреди за безопасност, някои допълнителни рискове не могат да бъдат избегнати. Това са:

- Увреждане на слуха.
- Риск от инцидент, причинен от непокрити части на въртящото се острие на триона.
- Риск от нараняване при смяна на незащитен диск.
- Риск от притискане на пръсти при отваряне на щитовете.
- Опасности за здравето, причинени от вдишването на прах, в резултат от рязане на дърва, особено дъб, бук и MDF.

Следните фактори увеличават риска от дихателни проблеми:

- Няма свързано устройство за събиране на прах по време на рязане на дърво.
- Недостатъчно извличане на прах, причинено от не почистени филтри на мотора.

Маркировка върху инструментите

На инструмента са показани следните пиктограми:



Преди употреба прочетете ръководството с инструкции.



Носете защита за ушите.



Носете защита за очите.



Точка на носене



Пазете ръцете си далече от ножа.

ПОЗИЦИЯ НА КОДА С ДАТАТА (ФИГ. 2)

Кода с датата (v v), който също така включва годината на производство, е отпечатана на корпуса.

Пример:

2012 XX XX
Година на производство

Съдържание на пакета

Съдържанието на пакета включва:

- 1 Отчасти сплобен циркуляр за напречно рязане
- 2 Шестостенен ключ 4/6 мм
- 1 250 мм ТСТ диск
- 1 Скоба за материала
- 1 Ръководство с инструкции
- 1 Подробен чертеж на съставните части

- Проверете за евентуална повреда на инструмента, частите или аксесоарите, появила се в резултат от транспортирането.
- Вземете си време да прочетете подробно това ръководство преди да работите преди работа.

Описание (фиг. 1, 2, 7, 11, 12)



ПРЕДУПРЕЖДЕНИЕ: Никога не променяйте инструмента или неговите части. Това може да доведе до лични наранявания и щети.

- a. Пусков превключвател
- b. Лост за освобождаване на заключването на предпазителя
- c. Работна ръкохватка
- d. Фиксиран горен предпазител
- e. Външен фланец
- f. Болт на диска
- g. Долен предпазител на острието
- h. Диск
- i. Заклучващ лост на плъзгащата се оградка (фиг. 11)
- j. Фиксирана маса
- k. Плоча с процеп
- l. Рамо на циркуляра
- m. Ключалка на циркулярен трион
- n. Въртяща се маса/рамо на циркуляра
- o. Скала на циркуляра
- p. Болтове на скалата на циркуляра (фиг. 12)
- q. Плъзгаща се оградка
- r. Дюза за прахоулавяне
- s. Пресечено заключване
- t. Закрепваща дръжка за скосено рязане
- u. Машаб на скосяване
- v. Дупки за монтаж на пейка
- w. Заклучващ бутон
- x. Напречни пръчки
- y. Глава на трион
- z. Шестостенни ключове
- aa. Кабелна скоба
- bb. Дупка за заключване
- cc. Бутон за отмяна
- dd. Носещи вдлъбнатини (лява и дясна)
- ee. Вътрешен фланец (фиг. 7)
- ff. Скоба за материала
- gg. XPS™ Превключвател за вкл./изкл. на работната светлина
- hh. XPS™ Работна светлина
 - ii. Конектор за заключване със завъртане (DWV9000, допълнителен аксесоар)

ПРЕДНАЗНАЧЕНИЕ

Вашият циркуляр за напречно рязане на DeWALT е създаден за професионално рязане на дърво, дървени продукти, пластмаси и алуминий. Той извършва напречно рязане, рязане под наклон и скосено рязане под ъгъл лесно, точно и безопасно.

Когато е оборудвана с подходящ режещ диск, тази машина е направена за рязане на алуминиеви профили до максимална плътност от 4,0 мм. **НИКОГА** не режете магnezий.

Този уред е създаден за употреба с номинално острие с диаметър 250 мм и острие с карбиден връх.

НЕ използвайте в мокри условия или при наличието на запалими течности или газове.

Тези настолни циркулярни триони са професионални електроруди.

НЕ допускате контакт на деца с инструмента. Необходим е надзор, когато този инструмент се използва от неопитен оператор.



ПРЕДУПРЕЖДЕНИЕ! Не използвайте машината за неепоръчителни цели.

- Този продукт не е предназначен за употреба от хора (включително деца) с намалени физически, сензорни или умствени възможности, или с липса на знания, освен ако не са под наблюдение или не са били инструктирани относно употребата на устройството от човек, отговорен за тяхната безопасност. Никога не оставяйте сами деца с този продукт.

Електрическа безопасност

Електромоторът е създаден само за един волтаж. Винаги проверявайте дали захранващият кабел е в съответствие с напрежението на табелката.



Вашият инструмент е двойно изолиран в съответствие с EN 61029; следователно не се изисква заземителна жица.



ПРЕДУПРЕЖДЕНИЕ: 115 V единици трябва да бъдат управлявани чрез надеждно изолиране на трансформатора с предпазен екран между първичната и вторичната намотка.

Ако захранващият кабел е повреден, трябва да се смени от специално подготвен кабел, който можете да намерите в сервизите на DeWALT.

В случай на смяна на кабела, инструмента трябва да бъде поправен само от упълномощен сервизен агент или от квалифициран електротехник.

Следните кабели са задължителни:

DWS778: H05RN-F, 2x1,0 мм²

DWS778 LX: H05RR-F, 2x1,5 мм²

Замяна на щепсела (само за Великобритания и Ирландия)

Ако трябва да се сложи нов щепсел:

- Безопасно изхвърляне на стария щепсел.
- Свържете кафявата жица към живия терминал в новия щепсел.
- Свържете синята жица към неутралния терминал.



ПРЕДУПРЕЖДЕНИЕ: Не трябва да се прави свързване към заземения терминал.

Следвайте инструкциите за монтаж, които се предоставят с доброкачествените щепсели. Препоръчителен предпазител: 13 А.

Монтаж на електрически щепсел към 115 V уреди (само за Великобритания и Ирландия)

- Монтираният щепсел трябва да отговаря на BS EN 60309 (BS4343), 16 ампера, заземителна контактна позиция 4h.



ПРЕДУПРЕЖДЕНИЕ: Винаги проверявайте дали кабелната скоба (aa) е правилно и здраво закрепена върху обвивката на кабела.

Използване на удължителен кабел

Ако е необходим удължителен кабел, използвайте одобрен трижилен удължителен кабел, подходящ за входящата мощност на този инструмент (виж **Технически данни**). Минималният размер на проводника е 1,5 мм²; максималната дължина е 30 м.

При използване на кабели на макари, винаги развивайте докрай кабела.

МОНТАЖ



ПРЕДУПРЕЖДЕНИЕ: За да намалите риска от нараняване, изключете уреда и го отделете от захранващия източник преди да поставяте или сваляте аксесоари, преди да регулирате или променят настройките, или когато извършвате поправки. Уверете се, че превключвача е на позиция OFF "изключен". Едно нежелано включване може да действа инструмента и да предизвика наранявания.

Разпаковане

Моторът и предпазителят са вече монтирани на базата.

Монтаж на пейка (фиг. 2)

1. Предоставени са дупки (v) на всичките четири крака за удобен монтаж на пейката. Две дупки различен размер са предоставени за различните размери болтове. Използвайте която и да е дупка; не е наложително да се използват и двете. Винаги монтирайте здраво вашия трион, за да избегнете движения. За подобряване на преносимостта, инструментът може да се монтира на парче от 12,5 мм или по-дебел шперплат, което може да бъде прикрепено за подкрепа на работата или да се премести на други места за работа или да се откачи.
2. Когато монтирате вашият трион на парче шперплат, уверете се, че монтажните болтове не се подават от другата страна на дървото. Шперплатът трябва да прилепне на опората на работния детайл. Когато закрепвате триона към някаква работна повърхност, закрепвайте само на закрепващите главини, където се намират монтажните винтове. Закрепването във всяка друга точка ще повлияе правилната работа на триона.
3. За да избегнете огъване и неточност, уверете се, че повърхността за монтаж не е деформирана, иначе ще е неравна. Ако триона се клати на повърхността, сложете тънко парче материал под единият крак на триона, докато триона не е стабилен на монтажната повърхност.

Монтаж на режещият диск (фиг. 2, 6–8)



ПРЕДУПРЕЖДЕНИЕ: За да намалите риска от нараняване, изключете уреда и го отделете от захранващия източник преди да поставяте или сваляте аксесоари, преди да регулирате или промените настройките, или когато извършвате поправки. Уверете се, че превключвача е на позиция OFF "изключен". Едно нежелано включване може да задейства инструмента и да предизвика наранявания.



ПРЕДУПРЕЖДЕНИЕ: Зъбците на новият нож са много остри и могат да бъдат опасни.



ПРЕДУПРЕЖДЕНИЕ: Внимавайте смяната на диска да се извършва само по описаният начин. Използвайте само остриета, описани в раздела **Технически данни**; Кат. №: DT4282 е предложен.

ВАЖНО: Главата на триона (y) трябва да е в най-високата си позиция, за да инсталирате нов диск.

1. За да повдигнете главата на триона (y) до най-високата му позиция, натиснете надолу главата на триона (y) и издърпайте навън заключващия бутон (w).
2. Освободете натиска надолу и оставете главата на триона да се вдигне до пълната си височина.
3. Вкарайте 6 мм шестостенен ключ (z) дълбоко в заключването на шпиндела (uu), който се намира срещу дръжката на острието и го хванете (фиг. 6, 8).
4. Вкарайте другият 6 мм шестостенен ключ (z) в болта на острието (f) и го разхлабете, като го завъртите по посока на часовниковата стрелка. Свалете болта на острието (f) и външния фланец (e).
5. Натиснете освобождаващия лост (b) на заключването на долния предпазител (g) и свалете острието (h).
6. Инсталирайте новото острие на рамото, което се намира на вътрешната втулка (ee) (фиг. 7), като внимавате зъбците в долния край на острието да са насочени към оградката (далече от оператора).

7. Инсталирайте отново външният фланец (e), като се уверите, че езичетата (jj) са правилно захванати, по едно от всяка страна на дръжката на мотора.
8. Вкарайте болта на острието (f) и го затегнете с 6 мм шестостенен ключ (z) като го завъртите по посока обратна на часовниковата стрелка, докато държите 6 мм шестостенен ключ (z) захванат с другата ви ръка (фиг. 8).
9. Свалете двата шестостенни ключа (z) и ги закрепете обратно в техния държач.

РЕГУЛИРАНИЯ



ПРЕДУПРЕЖДЕНИЕ: За да намалите риска от нараняване, изключете уреда и го отделете от захранващия източник преди да поставяте или сваляте аксесоари, преди да регулирате или промените настройките, или когато извършвате поправки. Уверете се, че превключвача е на позиция OFF "изключен". Едно нежелано включване може да задейства инструмента и да предизвика наранявания.

Вашият инструмент е добре регулиран преди напускане на завода. Ако е необходимо регулиране поради пренасяне, транспортиране и поради друга причина, следвайте стъпките по-долу за регулиране на триона. Веднъж направени, тези регулирания трябва да останат точни.

Регулиране на напречните пръчки за постоянна дълбочина на рязане (фиг. 1, 2, 9, 10)

Острието трябва да работи при постоянна дълбочина на рязане по пълната дължина на масана и не трябва да докосва фиксираната маса отзад на отвора или отпред на въртящото се рамо. За да постигнете това, напречните пръчки (x) трябва да бъдат перфектно успоредни на масата, когато главата на триона (y) е напълно натисната.

1. Натиснете освобождаващия лост (b) на заключването на долния предпазител (фиг. 1).
2. Натиснете главата на триона напълно към задната позиция и измерете височината

- от въртящата се маса (п) до дъното на външния фланец (е) (фиг. 10).
- Завъртете напречното заключване на главата на триона (s) (фиг. 2).
 - Като държите главата на триона напълно натисната, избутайте главата до края на нейната път.
 - Отново измерете оказаната височина във фигура 10. Двете стойности трябва да са еднакви.
 - Ако се изисква регулиране, направете следното (фиг. 9):
 - Разхлабете контрагайката (kk) в скобата (ll) под горната дюза на прахоулавяното (r) (фиг. 1) и регулирайте винта (mm) според изискванията, като продължете с малки стъпки.
 - Затегнете контрагайката (kk).



ПРЕДУПРЕЖДЕНИЕ: *Винаги проверявайте дали острието докосва масата в задната част на отвора или в предната част на въртящото се рамо при 90° вертикално и 45° позиция за скосяване. Не включвайте преди да проверите това!*

Регулиране на оградката (фиг. 11)

Повдигнете заключващия лост на плъзгачата се оградка (i) в посока обратна на часовниковата стрелка, за да го разхлабите. Преместете плъзгачата се оградка (q) до позиция, при която се избягва острието, след това затегнете заключващия лост на оградката, като го завъртите по посока на часовниковата стрелка.

Проверка и регулиране на острието към оградката (фиг. 2, 12, 13)

- Освободете фиксатора на циркуляра (m).
- Поставете палеца си на рамото на циркуляра (l) и натиснете фиксатора на циркуляра (m), за да освободите въртящото се рамо на масата/циркуляра (n).
- Извъртете рамото, докато ключалката не го застопори на 0° позиция за рязане под наклон.
- Дръпнете надолу главата и я заключете на тази позиция, като използвате заключващия бутон (w).

- Проверете дали двата 0° знака (nn) на скалата на циркуляра (o) са видими.
- Поставете един квадрат (oo) към лявата страна на оградката (q) и острието (h).



ПРЕДУПРЕЖДЕНИЕ: *Не докосвайте връхчетата на зъбците на острието с квадрата.*

- Ако се изисква регулиране, направете следното:
 - Разхлабете винтовете на скалата на циркуляра (p) (фиг. 12) и преместете устройството на рамото на скалата/циркуляра наляво или надясно, докато острието е на 90° към оградката, както е измерено с квадрата (oo) (фиг. 13).
 - Затегнете наново винтовете на скалата на циркуляра (p).

Проверяване и регулиране на острието към масата (фиг. 2, 14–16)

- Разхлабете закрепващата дръжка на скосяването (t) (фиг. 14).
- Натиснете главата на триона (y) надясно, за да се гарантира, че е напълно вертикално и затегнете дръжката за закрепване на скосяването.
- Поставете един квадрат (oo) на масата и нагоре към острието (h) (фиг. 15).



ПРЕДУПРЕЖДЕНИЕ: *Не докосвайте връхчетата на зъбците на острието с квадрата.*

- Ако се изисква регулиране, направете следното:
 - Разхлабете закрепващата дръжка за скосяването (t) и като използвате шестостенния ключ (z) завъртете стоп винта на регулирането на вертикалната позиция (qq) навън или навътре, докато диска не дойде на 90° към масата, както е измерено с квадрата.
 - Ако показалеца на скосяването (rr) не указва точно нула по скалата на устройството за скосяване (u), разхлабете винтовете на скалата на скосяването (pp), които държат скалата и преместете скалата според необходимостта.

Проверка и регулиране на ъгъла на наклона (фиг. 2, 14, 16)

Копчето за отмяна на откоса позволява да се настрои максималния ъгъл за откос на 45° или 48°, според изискванията.

1. Уверете се, че копчето за отмяна на откоса (ss) се намира в лява позиция.
2. Разхлабете закрепващата дръжка на скосяването.
3. Като стоите пред машината, преместете главата на триона (y) наляво.
4. Това е позиция на наклон при 45°.
5. Ако е необходимо регулиране, завъртете стоп винта за регулиране на 45° откос (tt) с помощта на 4 мм шестостенен ключ (z), навътре или навън, според необходимостта, докато показалеца на откоса (rr) покаже 45°.



ПРЕДУПРЕЖДЕНИЕ: Улеите на предпазителя може да се задръстят от прах. Използвайте пръчка или въздух под ниско налягане, за да почистите улеите на предпазителя.

Преди започване на работа



ПРЕДУПРЕЖДЕНИЕ:

- Монтирайте подходящо острие на триона. Не износвайте остриетата до крайност. Максималните обороти на въртене на инструмента трябва да не надвишава тези на диска.
- Не се опитвайте да срязвате изключително малки детайли.
- Оставете ножа да реже свободно. Не насилвайте.
- Оставете мотора да достигне пълна скорост, преди да срежете.
- Уверете се, че всички заключващи копчета и стягащи дръжки са затегнати.
- Закрепете работният детайл.
- Въпреки, че този трион ще срязва дървени и много нежелязни материали, тези инструкции за работа се отнасят само за рязане на дърво. Същите указания се отнасят и към другите материали. Не режете желязни (желязо и стомана)

материали, фибров цименти или зидария с този трион! Не използвайте абразивни дискове!

- При всички случаи използвайте плочата с процеп. Не работете с машината, ако процепата е по-широк от 10 мм.

РАБОТА

Инструкции за употреба



ПРЕДУПРЕЖДЕНИЕ: Винаги спазвайте инструкциите за безопасност и приложимите разпоредби.



ПРЕДУПРЕЖДЕНИЕ: За да намалите риска от нараняване, изключете уреда и го отделете от захранващия източник преди да поставяте или сваляте аксесоари, преди да регулирате или променят настройките, или когато извършвате поправки. Уверете се, че превключача е на позиция OFF "изключен". Едно нежелано включване може да задейства инструмента и да предизвика наранявания.

Вниманието на потребителите във Великобритания е насочено към "наредби за работа с дървообработващи машини от 1974" и всички допълнителни изменения.

Уверете се, че машината е поставена в съответствие с вашите ергономични условия по отношение на височината на масата и стабилността. Мястото за машината ще бъде избран така, че оператора да има добра видимост и достатъчно свободно място около машината, за да може да борави с обработвания детайл без ограничения.

За да намалите ефектите на повишената вибрация, уверете се, че температурата на околната среда не е прекалено ниска, че машината и аксесоарите са добре поддържани и че размера на обработваният детайл е подходящ за тази машина.

Включване и изключване (фиг. 1)

На пусковия превключвател (a) е направена дупка (bb) за вкарване на катинар за заключване на инструмента.

1. За да задействате инструмента, натиснете пусковия превключвател (а).
2. За да спрете инструмента, освободете ключа.

Използвайте системата XPS™ със светодиодни работни светлини (фиг. 1)

ЗАБЕЛЕЖКА: Настолният циркулярен трион трябва да се свърже към електрическото захранване.

Системата за светодиодни работни светлини XPS™ (hh) е оборудвана с превключвател за включване/изключване (gg). Системата за светодиодни работни светлини XPS™ е независима от пусковия превключвател на триона. Включването на светлината няма връзка с работата на машината.

За да срязвате парче дърво по направена с молив линия:

1. Включете системата XPS™ след това дръпнете надолу работната дръжка (с), за да доближите острието на триона (h) близо до дървото. Сянката на острието ще се появи на дървото.
2. Подравнете линията на молива с ръба на сянката на острието. Може би ще трябва да регулирате ъглите за наклонено или скосено рязане, за да си съвпадне точно линията на молива.

Позиция на тялото и ръцете

Подходящата позиция на вашето тяло и ръце при работа с циркулярен трион ще направи рязането по-лесно, по-точно и по-безопасно.



ПРЕДУПРЕЖДЕНИЕ:

- Никога не поставяйте ръката си близо до зоната на рязане.
- Ръцете ви не трябва да са по-близо от 150 мм от острието.
- Дръжте здраво обработваният детайл към масата и оградката, когато режете. Плазете ръцете си на позиция, докато превключвателя не бъде освободен и острието не е напълно спряло.
- Винаги правете пробни пускания (без захранване) преди завършващи срязвания, за да можете да проверите пътя на острието.

- Не кръстосвайте ръцете си.
- Краката трябва да са стабилни на пода и да се поддържа подходящ баланс.
- При преместването на триона наляво и надясно, следвайте го и стойте леко встрани от острието.

Основни срязвания с триона ВЕРТИКАЛНО ПРАВО НАПРЕЧНО СРЯЗВАНЕ (FIG. 1, 2, 17)

ЗАБЕЛЕЖКА: Използвайте 250 мм режещи дискове с 30 мм отвори, за да получите желаните капацитети на рязане.

1. Повдигнете главата на триона (у) до най-високата ѝ позиция, като натиснете надолу главата на триона (у) и издърпате навън заключващия бутон (w). Освободете натиска надолу и оставете рамото да се вдигне до пълната си височина.
2. Извийте ключалката на циркуляра (m) и след това преместете рамото в 0° позиция.
3. Освободете заключването на циркуляра.
4. Преди рязане винаги проверявайте дали ключалката на скосеното рязане е здраво заключена.
5. Сложете дървото за рязане към плъзгащата се оградка (q) и го застопорете, като използвате скобата за материала (ff).
6. Хванете работната дръжка (с) и натиснете освобождаващия лост на заключването на предпазителя (b), за да освободите предпазителя. Натиснете пусковия превключвател (а), за да стартирате мотора. Препоръчително е да стартирате рязането близо до оградката.
7. Натиснете главата, за да позволите на острието да реже през дърво и да влиза в пластмасовата прорезна плоча (k).
8. След завършване на рязането, освободете превключвателя и изчакайте острието на триона да спре напълно, преди да върнете главата в горната ѝ неутрална позиция.



ПРЕДУПРЕЖДЕНИЕ:

- За някои видове пластмасови профили е препоръчително да следвате тази последователност в обратен ред.
- Долният предпазител на диска е създаден за бързо затваряне,

когато лоста (b) е освободен. Ако не се затваря бързо, занесете циркуляра на упълномощен сервизен агент на DEWALT.

ИЗВЪРШВАНЕ НА РАЗРЕЗ С ПРИПЛЪЗВАНЕ (ФИГ. 1, 2, 18)

1. Завъртете напречното заключване на главата на триона (s) за да се разхлаби.
2. Натиснете надолу главата на триона (y), издърпайте навън заключващия бутон (w) и оставете главата на триона да се издигне до най-високата си позиция.
3. Сложете дървото за рязане към плъзгащата се оградка (q) и го застопорете, като използвате скоба за материала (ff).
4. Сnižете главата на триона, след това я избутайте до края на пътя ѝ.
5. Натиснете освобождаващия лост за заключването на предпазителя (b) за да освободите предпазителя. Натиснете пусковия превключвател (a), за да стартирате мотора.
6. Натиснете изцяло главата, за да позволите на острието да реже през дърво и натиснете главата обратно, за да завършите рязането.
7. След завършване на рязането, освободете превключвателя и изчакайте острието на триона да спре напълно, преди да върнете главата в горната ѝ неутрална позиция.



ПРЕДУПРЕЖДЕНИЕ: Запомнете да заключите главата на триона в задна позиция, когато завършите срязванията чрез приплъзване.

ВЕРТИКАЛНО СКОСЕНО НАПРЕЧНО СРЯЗВАНЕ (ФИГ. 1, 19)

1. Извийте ключалката на циркуляра (m). Преместете рамото наляво или надясно до желания ъгъл.
2. Ключалката на циркуляра автоматично ще се намества при 0°, 15°, 22,5°, 31,62°, 45° и 50° отляво и отдясно. Ако се изисква някакъв междинен ъгъл, дръжте здраво главата и заключете чрез затягане на ключалката на циркуляра.
3. Преди рязане винаги проверявайте дали ключалката на скосеното рязане е здраво заключена.
4. Продължете като за вертикално, право, пресечено рязане.



ПРЕДУПРЕЖДЕНИЕ: Когато режете края на парче дърво

с малък отрязък, сложете дървото така, че да се гарантира, че отрязъка е отстранен на острието с по-голям ъгъл на оградката, т.е. ляв откос, срязване надясно - десен откос, срязване на ляво.

СКОСЕНИ НАПРЕЧНИ СРЯЗВАНИЯ (ФИГ. 11, 14, 20)

Ъгли под наклон настроено на 0° до 48° наляво. Рязането под наклон може да се настрои до 45° с рамото на скосеното рязане настроено между нула и максимум 45° позиция надясно или наляво.

1. Отключете лоста на плъзгащата се оградка (i) и преместете оградката далеч от диска.
2. Разхлабете дръжката за закрепване на скосяването (t) и настройте на желаното скосяване.
3. Настройте бутона за отмяна (cc) ако е необходимо.
4. Дръжте здраво главата и не позволявайте да пада.
5. Затегнете здраво дръжката за регулиране на скосяването (t).
6. Плъзнете оградката към диска, като се уверите, че не докосва диска, след това затегнете заключващия лост на оградката, като го завъртите по посока на часовниковата стрелка.
7. Продължете като за вертикално, право, пресечено рязане.

Рязане на нежелязни метали

Когато режете нежелязни метали, машината трябва да се използва само за извършване на вертикални, прави и скосени пресечени срязвания в режим на скосено срязване. Ние препоръчваме скосените и комбинирани срязвания да не се извършват при нежелязни метали. Машината не може да се използва за рязане на железни метали.

- Винаги използвайте скоба, когато режете цветни метали. Уверете се, че обработвания детайл е здраво закрепен.
- Използвайте само дискове, които могат да се използват за рязане на нежелязни метали.
- Когато използвате смазочни материали, прилагайте само восък или разделителен спрей. Не използвайте емулсии или подобни течности.

Лекотата на срязване зависи от множество фактори, напр. материала за рязане. Когато

се налага максимална лекота на срязване за спрлави и други прецизни детайли, трябва да се използва остро острие (карбидно с 60 зъбци) и бавно, равномерно темпо на рязане ще даде желания резултат.



ПРЕДУПРЕЖДЕНИЕ: *Внимавайте материала да не се мърда по време на рязане; закрепете го здраво на място. Винаги оставайте острието да спре напълно, преди да повдигнете рамото. Ако от дървото все още се отцепват малки фибри отзад на обработваният детайл, залепете парче тиксо за отбелязване на дървото, където ще се прави срязването. Режете през тиксотто и внимателно го свалете, когато свършите.*

Закрепване на обработвания детайл (фиг. 23–25)



ПРЕДУПРЕЖДЕНИЕ: *Винаги използвайте скоба за материала.*

За най-добри резултати използвайте скоба за материала (ff) направена за използване с вашия трион.

Винаги използвайте скоба, когато режете цветни метали. Уверете се, че обработвания детайл е здраво закрепен.

ЗА ДА МОНТИРАТЕ СКОБАТА

1. Вкарайте я в дупката зад оградката. Скобата (ff) трябва да е насочена към задната част на циркуляра. Уверете се, че улеят на закрепващият прът е напълно вкаран в основата на триона. Ако улеят е видим, скобата не е закрепена.
2. Въртете скобата на 180° към предната част на триона.
3. Разхлабете копчето за регулиране на скобата нагоре и надолу, след това използвайте копчето за фина настройка, за да закрепите здраво обработвания детайл.

ЗАБЕЛЕЖКА: Поставете скобата от дясната страна на основата, когато скосявате **ВИНАГИ ПРАВЕТЕ ПРОБНИ ПУСКАНИЯ (БЕЗ ЕЛЕКТРИЧЕСКО ЗАХРАНВАНЕ), ПРЕДИ ЗАВЪРШВАЩИ СРЯЗВАНИЯ, ЗА ДА ПРОВЕРИТЕ ПЪТЯ НА ОСТРИЕТО. УВЕРЕТЕ СЕ, ЧЕ СКОБАТА НЕ СИ ПРЕЧИ С ДВИЖЕНИЕТО НА ТРИОНА И ПРЕДПАЗИТЕЛИТЕ.**

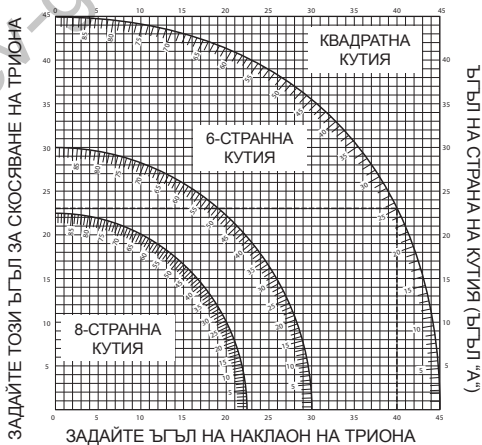
Комбинирано рязане под наклон (фиг. 21, 22)

Това срязване е комбинация от скосено и наклонено срязване. Това е вида срязване, който се използва за правене на рамки или кутии с наклонени страни като показаната на фигура 21.



ПРЕДУПРЕЖДЕНИЕ: *Ако ъгълът на срязване се различава от едно срязване до друго, проверете дали ръчката на скобата на устройството и заключващата ръчка на циркуляра са здраво затегнати. Те трябва да бъдат затегнати след правене на промени в двата вида срязвания.*

- Показаната по-долу таблица ще ви помогне да изберете подходящите настройки за най-популярните комплексни срязвания с откос.
- За да използвате таблицата, изберете желаният ъгъл "А" (фиг. 22) за вашият проект и застопорете ъгъла на подходящата арка в таблицата. От тази точка следвайте таблицата право надолу, за да намерите правилният ъгъл за наклон и точно срещу него ще намерите правилният ъгъл за скосено срязване.



1. Нагласете триона на желаните ъгли и направете няколко пробни срязвания.
2. Упражнявайте се да сглобявате срязаните парчета.

Пример: За да направите четиристенна кутия с 25° външни ъгли (ъгъл "А") (фиг. 22), използвайте горната дясна арка. Намерете 25° на скалата на арката. Следвайте хоризонталната пресечна линия от всяка

страна, за да намерите настройката на ъглите за срязване на триона от двете страни (23°). По същият начин следвайте вертикалната пресечна линия към върха или дъното, за да намерите настройките за рязане под наклон от двете страни на триона (40°). Винаги опитвайте срязвания на отпадъчни парчета дърво, за да уточните настройките на триона.



ПРЕДУПРЕЖДЕНИЕ: Никога не превишавайте лимитите на комбинираня циркуляр от 45° откос с 45° наклон наляво или надясно.



Прахоулавяне (фиг. 1, 3, 4)



ПРЕДУПРЕЖДЕНИЕ: Когато е възможно, свържете устройството за извличане на прахта, което да е направено в съответствие със съответните разпоредби за отделянето на прах.

Свържете устройство за извличане на прахта, което да е направено в съответствие със съответните разпоредби за отделянето на прах. Скоростта на въздуха от външно свързани системи трябва да е 20 м/с +/- 2 м/с. Скоростта се измерва в свързана тръба в точката на свързване, с включен инструмент, но не в движение.

ЗАБЕЛЕЖКА: Бързият конектор с извиващо заключване DWV9000 (ii) се препоръчва като допълнителен аксесоар за свързване към устройства за извличане на прах.

Пренасяне (фиг. 1, 2)



ПРЕДУПРЕЖДЕНИЕ: За за пренасяте удобно циркуляра, в основата са направени две вдлъбнатини за ръцете (dd). Никога не използвайте предпазители за повдигане или пренасяне на циркуляра.

1. За пренасяне на триона, нагласете откоса и наклона на 0°.
2. Натиснете освобождаващия лост (b) (фиг.1) на заключването на долния предпазител.
3. Натиснете гланата на триона надолу и натиснете навътре заключващия бутон (w) (фиг. 2).

4. Сложете главата на триона в позицията покой и затегнете напречното заключване (s).

ПОДДРЪЖКА

Вашият електроинструмент на DeWALT е създаден за продължително време на работа с минимална поддръжка. Продължителната и задоволителна работа зависи от правилната грижа за инструмента и от редовното му почистване.



ПРЕДУПРЕЖДЕНИЕ: За да намалите риска от нараняване, изключете уреда и го отделете от хранващия източник преди да поставяте или сваляте аксесоари, преди да регулирате или променят настройките, или когато извършвате поправки. Уверете се, че превключвателя е на позиция OFF "изключен". Едно нежелано включване може да задейства инструмента и да предизвика наранявания.



ПРЕДУПРЕЖДЕНИЕ: Ако диска е износен, заменете го с остър.



Смазване

Вашият електроинструмент не изисква допълнително смазване.



Почистване

Преди употреба, внимателно проверете предпазителите на горното острие, подвижния предпазител на долното острие, както и прахоуловителната тръба, за да се подсигурите, че ще работи добре. Уверете се, че прах, отломки или частици от обработвания детайл не могат да доведат до запушване на една от функциите.

В случай, че между режещия диск и предпазителя са заседнали частици от обработвания детайл, изключете машината от хранването и следвайте инструкциите, дадени в раздел **Монтиране на режещият диск**. Свалете задръстените части и наново слобете острието на триона.



ПРЕДУПРЕЖДЕНИЕ: Издухвайте замърсяванията и праха на основния корпус със сух въздух винаги, когато забележите събиране на мръсотия в и около вентилационните отвори. Носете одобрена защита за очите и одобрена противопрахова маска, когато изпълнявате тази процедура.



ПРЕДУПРЕЖДЕНИЕ: Никога не използвайте разтворители или други химикали за почистване на неметалните части на инструмента. Тези химикали могат да влошат качеството на материалите, използвани за тези части. Използвайте намокрена с вода и мек сапун кърпа. Никога не допускайте влизането на течности в инструмента; никога не потапяйте в течност която и да е част на инструмента.



ПРЕДУПРЕЖДЕНИЕ: За да намалите риска от наранявания, прочетете ръководството с инструкции.



ПРЕДУПРЕЖДЕНИЕ: За да намалите риска от нараняване, редовно почиствайте прахо събирателната система.

Допълнителни аксесоари



ПРЕДУПРЕЖДЕНИЕ: Понякоже различните от DeWALT, аксесоари не са тествани с този продукт, използването на такова аксесоари с този продукт може да е опасно. За да намалите риска от нараняване, използвайте само препоръчаните от DeWALT аксесоари с този продукт.

ПОДДЪРЖАНЕ НА ДЪЛГИ ПАРЧЕТА (ФИГ. 5)

- Винаги поддържайте дълги детайли.
- За най-добри резултати, използвайте удължителната упора (DE7023), за да удължите ширината на масата на вашия трион (на разположение от вашия дилър като допълнителна част). Поддържайте дългите детайли за обработване, като използвате подходящи начини, като стойки за триони или подобни средства, за да не допускате падането на краищата.

ИЗБОР НА ДИСКОВЕ (ПРЕПОРЪЧИТЕЛНИ ДИСКОВЕ)

Вид острие	Размери на острието	Употреба
DT1158 серия 30	250 мм	За общи цели, напречно рязане на дърво и пластмаса
DT4282 серия 40	250 мм	ТСГ за използване с алуминий
DT4226 серия 40	250 мм	АТВ за рязане на естествена и изкуствена дървесина
DT4287 серия 40	250 мм	ТСГ за много фино рязане на естествена и изкуствена дървесина
DT4282 серия 40	250 мм	Срязване на алуминий

Посъветвайте се с вашия доставчик за по-подробна информация относно подходящите аксесоари.

Защита на околната среда



Разделно събиране. Продуктът не трябва да се изхвърля с обикновените битови отпадъци.

Ако един ден откриете, че вашия продукт на DeWALT се нуждае от замяна, или ако повече не ви трябва, не го изхвърляйте с битовите отпадъци. Занесете този продукт в съответния пункт.



Разделното събиране на използваните продукти и опаковки позволява рециклирането на материалите и нановото им използване. Повторното използване на рециклираните материали помага за предпазване на околната среда от замърсяване и намалява необходимостта от сурови суровини.

Местните разпоредби може да предоставят отделно събиране на електрически продукти от вашия дом, в пунктове за събиране или до търговския обект, където е закупен новия продукт.

DeWALT предоставя място за събиране и рециклиране на продуктите на DeWALT след приключване на работния им живот. За да се възползвате от тази услуга, моля, върнете вашия продукт на всеки авторизиран агент за сервис, който ще го приеме от наше име.

Можете да проверите мястото на вашият най-близък авторизиран сервизен агент, като се свържете с офиса на вашия местен DeWALT на указания в ръководството адрес. Освен това, списъка на авторизираните сервизи на DeWALT и пълна информация за нашето следпродажбено обслужване и контакти са на разположение на интернет адрес:

www.2helpU.com.

Stanley Black & Decker
Phoenicia Business Center
Strada Turturelelor, nr 11A, Etaj 6, Modul 15,
Sector 3 Bucuresti
Telefon: +4021.320.61.04/05

Ташев-Галвинг ООД
www.tashev-galving.com

Ташев-Галвинг ООД
www.tashev-galving.com